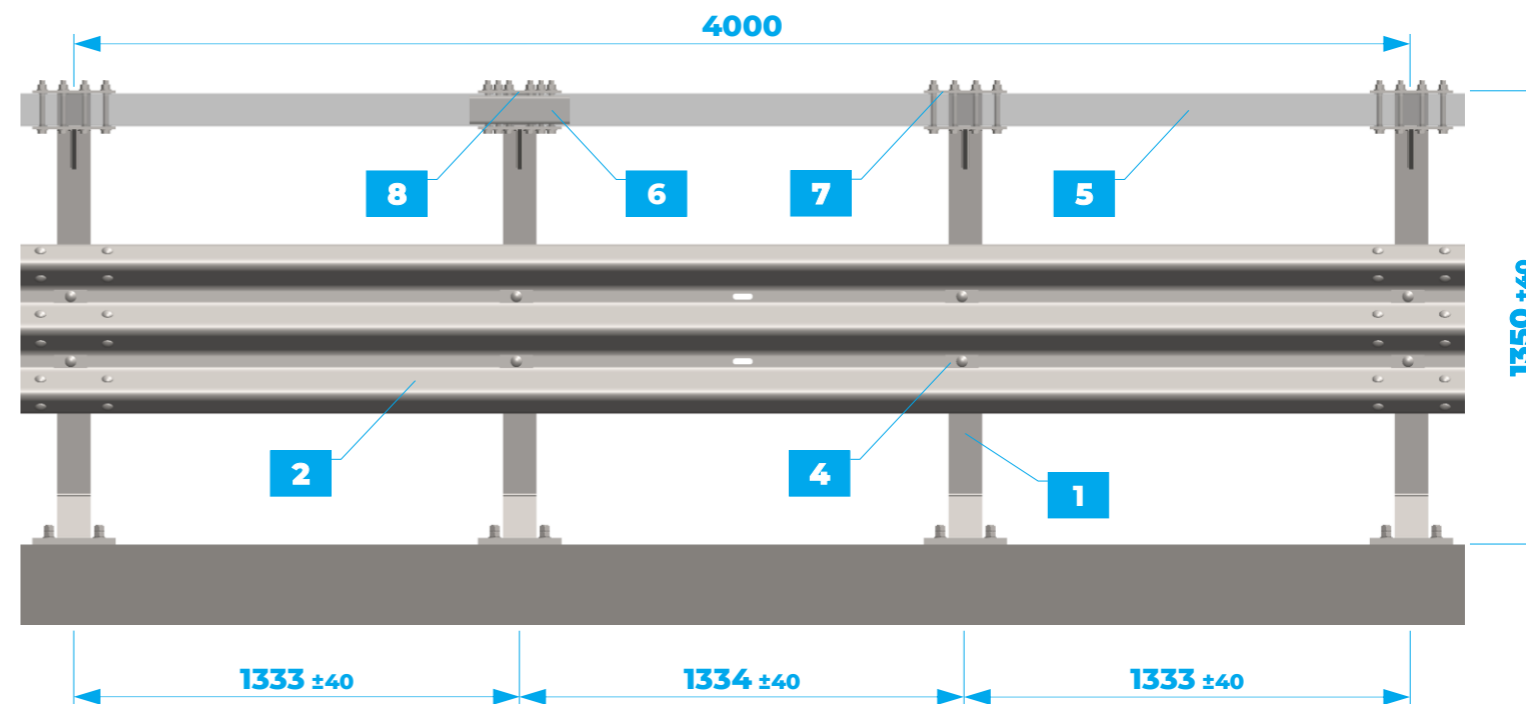


TR KGM H4b-W3 bw

CE 801/2131/CPR/2019



Caratteristiche

Altezza fuori terra	1.350 mm
Profondità di infissione tirafondi	240 mm
Ingombro trasversale	465 mm
Interasse pali	1.333 mm
Modularità	4.000 mm

Prestazioni EN 1317

Test TB11, automobile, 900kg, 100km/h, 20°	Aisico #1881
Test TB81, autoarticolato, 38.000kg, 65km/h, 20°	Aisico #1882
Lunghezza installazione	60 m
Livello di contenimento	H4b
Severità dell'urto	B
Larghezza operativa normalizzata	W3
Deflessione dinamica normalizzata	0,9 m
Intrusione del veicolo normalizzata	VI5



#	Componente	Materiale
1	Palo con piastra, HEA100, 1.335 mm	S355 JR
2	Nastro tripla onda, 4.320 mm, 2,50 mm	S355 JR
3	Distanziatore, 4,00 mm	S355 JR
4	Piastrina copriassola, M16, 100 mm, 5,00 mm	S235 JR
5	Tubolare, 200x100 mm, 5.328 mm, 4,00 mm	S355 JR
6	Tubolare, 186x85 mm, 300 mm, 4,50 mm	S355 JR
7	Piastra, 250x180 mm, 8,00 mm	S355 JR
8	Piastra, 250x180 mm, 8,00 mm	S355 JR
9	Vite testa tonda M16x35, dado, rondella	8.8
10	Vite testa esagonale M16x50, dado, rondella	8.8
11	Vite testa esagonale M16x150, dado, rondella	8.8
12	Tirafondo M20x300, dado, rondella	8.8

