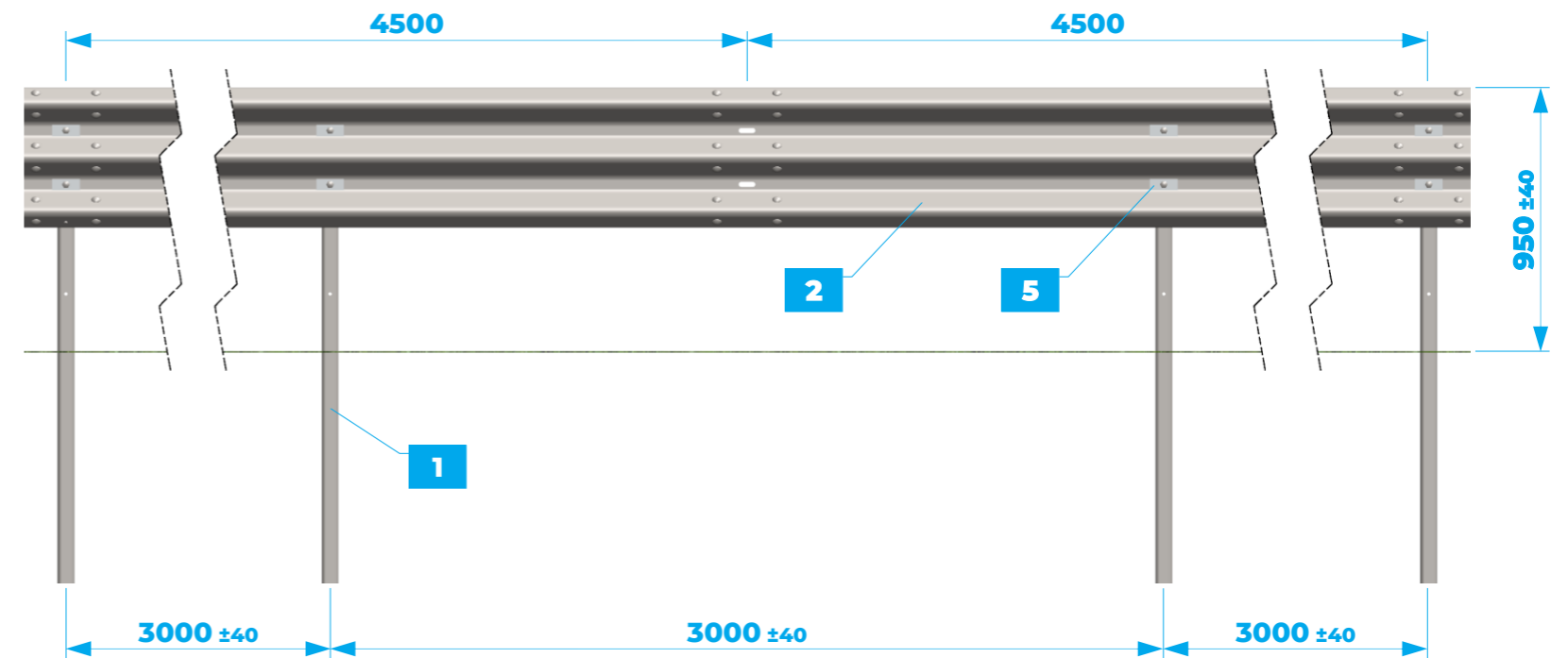
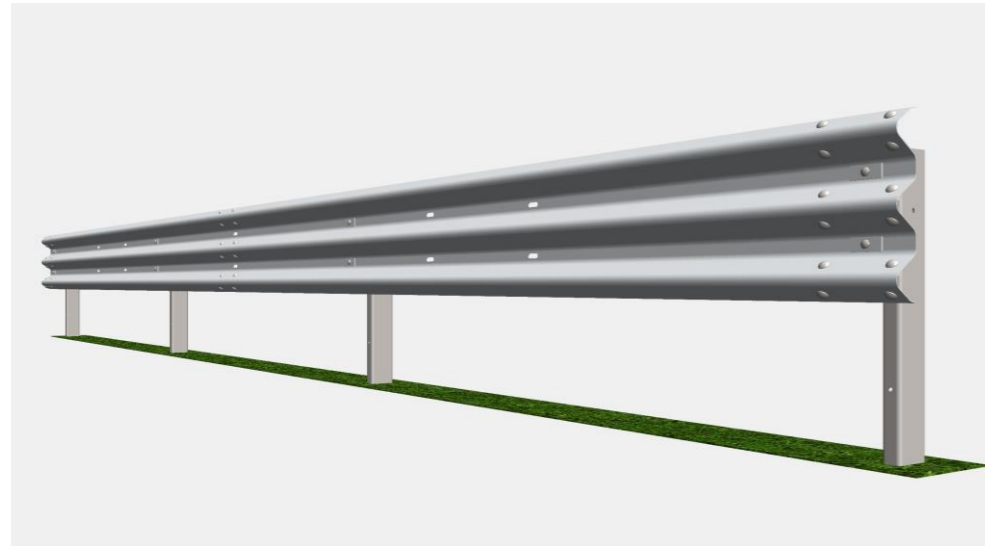


TR H2-W4

CE 607/2131/CPR/2017



Caratteristiche

Altezza fuori terra	950 mm
Profondità di infissione	835 mm
Ingombro trasversale	307 mm
Interasse pali	3.000 mm
Modularità	4.500 mm

Prestazioni EN 1317

Test TB11, automobile, 900kg, 100km/h, 20°	Aisico #1517
Test TB51, autobus, 13.000kg, 70km/h, 20°	Aisico #1516
Lunghezza installazione	54 m
Livello di contenimento	H2
Severità dell'urto	A
Larghezza operativa normalizzata	W4
Deflessione dinamica normalizzata	1,2 m
Intrusione del veicolo normalizzata	VI4



#	Componente	Zincato	Corten
1	Palo, C120, 1.700 mm, 5,00 mm	S355 JR	S355 J0W
2	Nastro tripla onda, 4.800 mm, 2,50 mm	S355 JR	S355 J0W
3	Rinforzo, U105, 250 mm, 4,00 mm	S355 JR	S355 J0W
4	Distanziatore, C100, 290 mm, 5,00 mm	S355 JR	S355 J0W
5	Piastrina copriasola, M16, 100 mm, 5,00 mm	S235 JR	S355 J0W
6	Vite testa tonda M16x35, dado, rondella	8.8	Tropicaliz.
7	Vite testa esagonale M16x45, dado, rondella	8.8	Tropicaliz.
8	Vite testa esagonale M10x40, dado, 2 rondelle	8.8	Tropicaliz.

