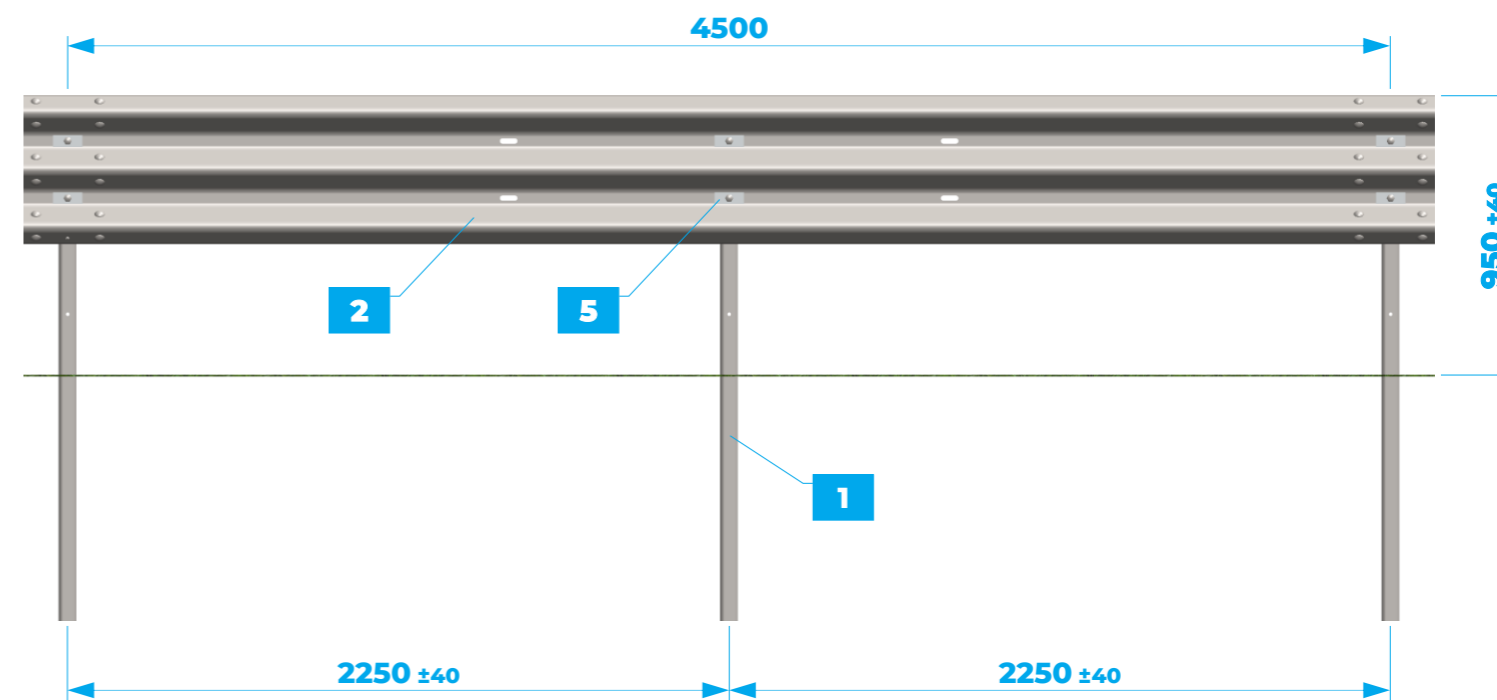
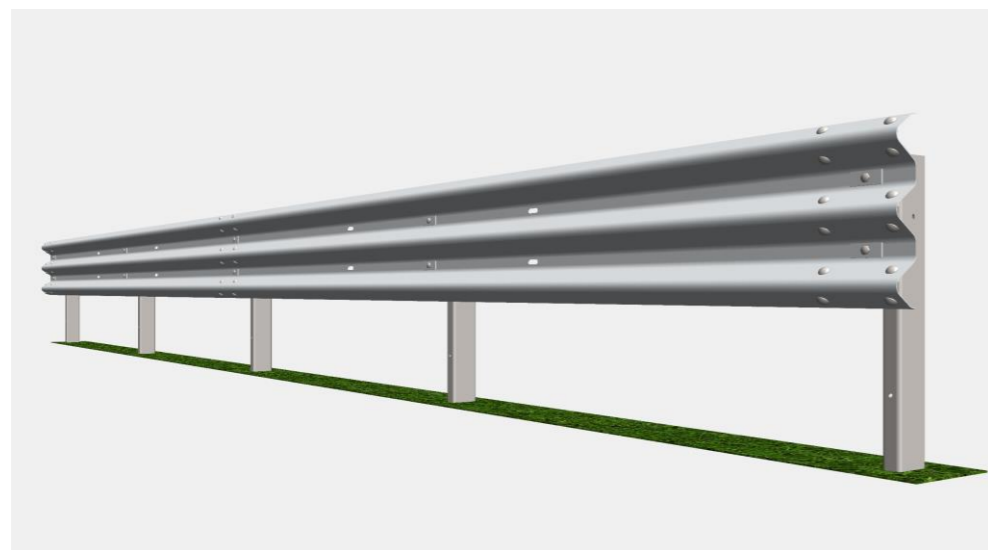


# TR H2-W3

CE 604/2131/CPR/2017



### Caratteristiche

Altezza fuori terra	950 mm
Profondità di infissione	835 mm
Ingombro trasversale	307 mm
Interasse pali	2.250 mm
Modularità	4.500 mm

### Prestazioni EN 1317

Test TB11, automobile, 900kg, 100km/h, 20°	Aisico #1517
Test TB51, autobus, 13.000kg, 70km/h, 20°	Aisico #1518
Lunghezza installazione	54 m
Livello di contenimento	H2
Severità dell'urto	A
Larghezza operativa normalizzata	W3
Deflessione dinamica normalizzata	0,8 m
Intrusione del veicolo normalizzata	VI3



#	Componente	Zincato	Corten
1	Palo, C120, 1.700 mm, 5,00 mm	S355 JR	S355 J0W
2	Nastro tripla onda, 4.800 mm, 2,50 mm	S355 JR	S355 J0W
3	Rinforzo, U105, 250 mm, 4,00 mm	S355 JR	S355 J0W
4	Distanziatore, C100, 290 mm, 5,00 mm	S355 JR	S355 J0W
5	Piastrina copriasola, M16, 100 mm, 5,00 mm	S235 JR	S355 J0W
6	Vite testa tonda M16x35, dado, rondella	8.8	Tropicaliz.
7	Vite testa esagonale M16x45, dado, rondella	8.8	Tropicaliz.
8	Vite testa esagonale M10x40, dado, 2 rondelle	8.8	Tropicaliz.

