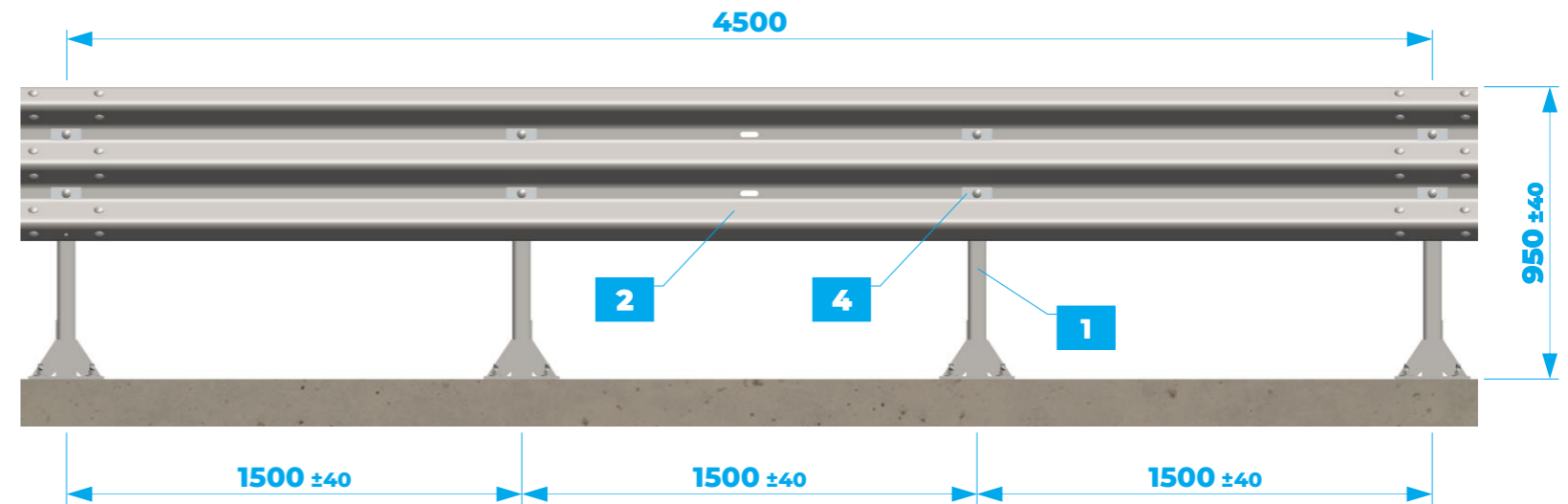
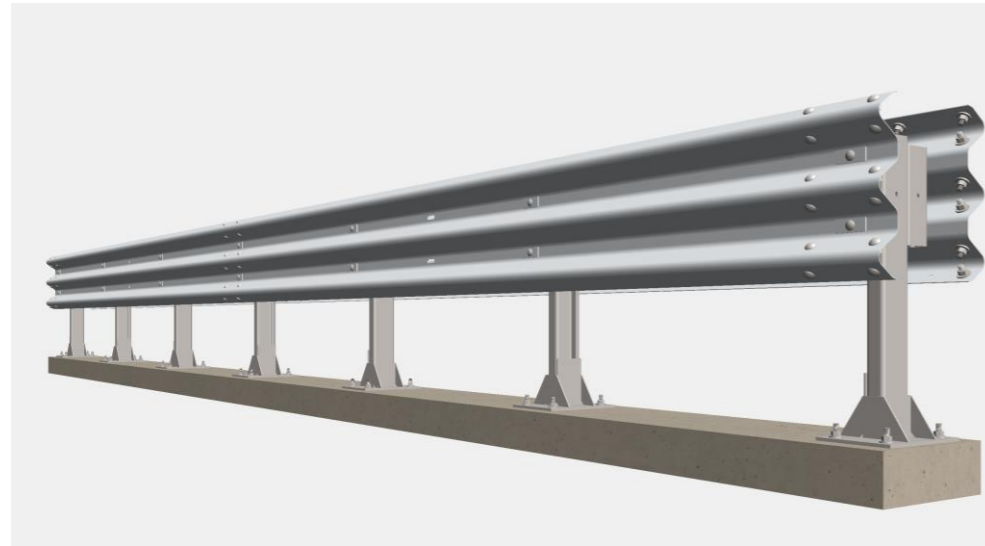


Barriera di sicurezza spartitraffico su cordolo

TR H2-W2 ds bw

CE 672/2131/CPR/2018

KISAN



Caratteristiche

Altezza fuori terra	950 mm
Profondità di infissione tirafondi	150 mm
Ingombro trasversale	494 mm
Interasse pali	1.500 mm
Modularità	4.500 mm

Prestazioni EN 1317

Test TB11, automobile, 900kg, 100km/h, 20°	Aisico #1550
Test TB51, autobus, 13.000kg, 70km/h, 20°	Aisico #1596
Lunghezza installazione	54 m
Livello di contenimento	H2
Severità dell'urto	B
Larghezza operativa normalizzata	W2
Deflessione dinamica normalizzata	0,6 m
Intrusione del veicolo normalizzata	VI2



#	Componente	Zincato	Corten
1	Palo con piastra, C120, 865 mm, 5,00 mm	S355 JR	S355 J0W
2	Nastro tripla onda, 4.800 mm, 2,50 mm	S355 JR	S355 J0W
3	Distanziatore, C100, 290 mm, 5,00 mm	S355 JR	S355 J0W
4	Piastrina copriasola, M16, 100 mm, 5,00 mm	S235 JR	S355 J0W
5	Piastrina, M10, 100 mm, 5,00 mm	S235 JR	S355 J0W
6	Vite testa tonda M16x35, dado, rondella	8.8	Tropicaliz.
7	Vite testa tonda M16x45, dado, rondella	8.8	Tropicaliz.
8	Vite testa esagonale M10x40, dado	8.8	Tropicaliz.
9	Tirafondo M16x200, dado, rondella	8.8	Tropicaliz.

