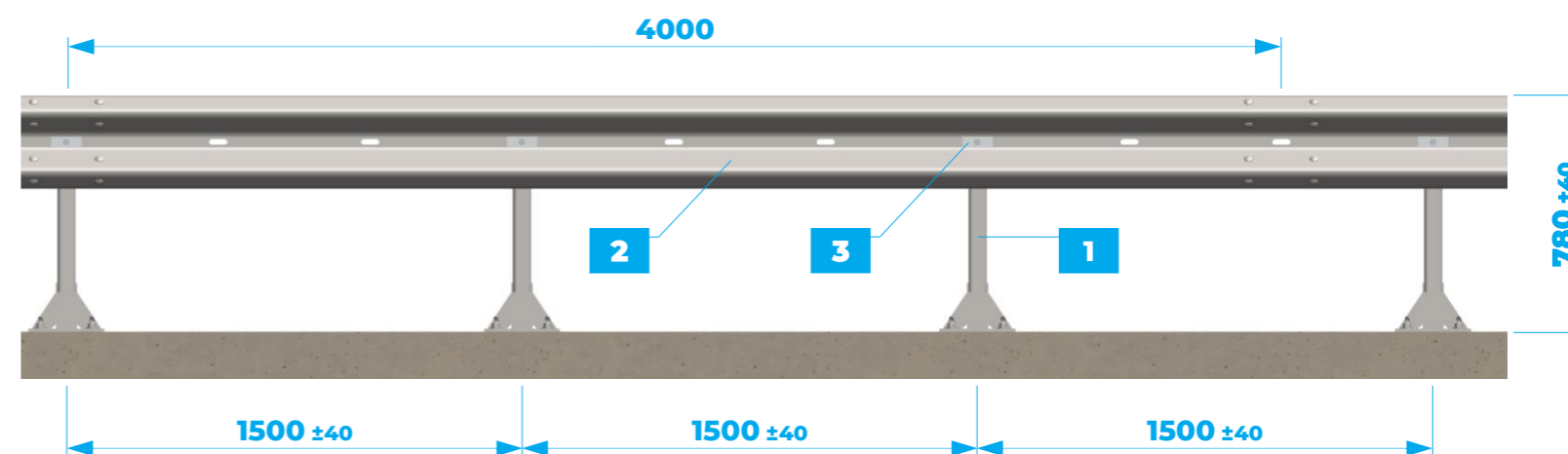


TR H1-W2 bw

CE 676/2131/CPR/2018



Caratteristiche

| | |
|------------------------------------|----------|
| Altezza fuori terra | 780 mm |
| Profondità di infissione tirafondi | 150 mm |
| Ingombro trasversale | 200 mm |
| Interasse pali | 1.500 mm |
| Modularità | 4.000 mm |

Prestazioni EN 1317

| | |
|--|--------------|
| Test TB11, automobile, 900kg, 100km/h, 20° | Aisico #1593 |
| Test TB42, autocarro rigido, 10.000kg, 70km/h, 15° | Aisico #1591 |
| Lunghezza installazione | 48 m |
| Livello di contenimento | H1 |
| Severità dell'urto | A |
| Larghezza operativa normalizzata | W2 |
| Deflessione dinamica normalizzata | 0,5 m |
| Intrusione del veicolo normalizzata | VI5 |



| # | Componente | Zincato | Corten |
|---|---|---------|-------------|
| 1 | Palo con piastra, C120, 685 mm, 4,00 mm | S355 JR | S355 J0W |
| 2 | Nastro doppia onda, 4.300 mm, 2,50 mm | S355 JR | S355 J0W |
| 3 | Piastrina copriasola, M12, 100 mm, 5,00 mm | S235 JR | S355 J0W |
| 4 | Vite testa tonda M16x35, dado, rondella | 8.8 | Tropicaliz. |
| 5 | Vite testa esagonale M12x40, dado, 2 rondelle | 8.8 | Tropicaliz. |
| 6 | Tirafondo M16x200, dado, rondella | 8.8 | Tropicaliz. |

